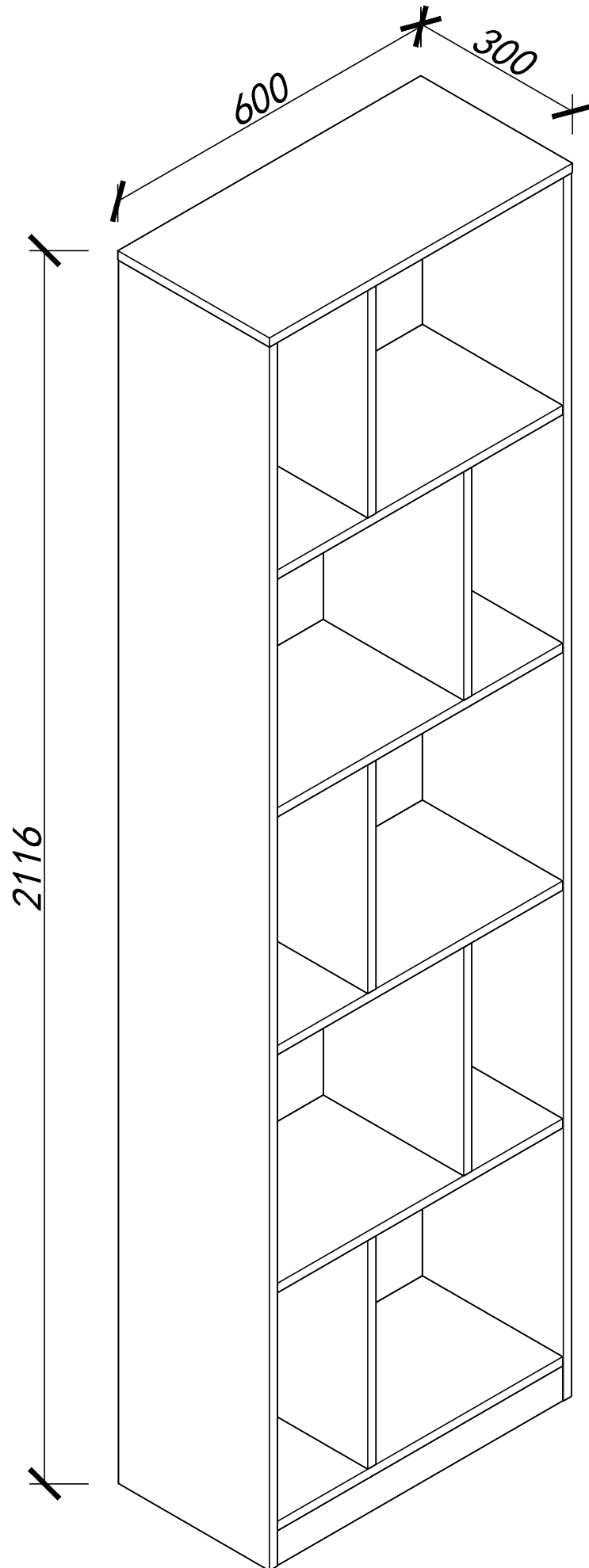
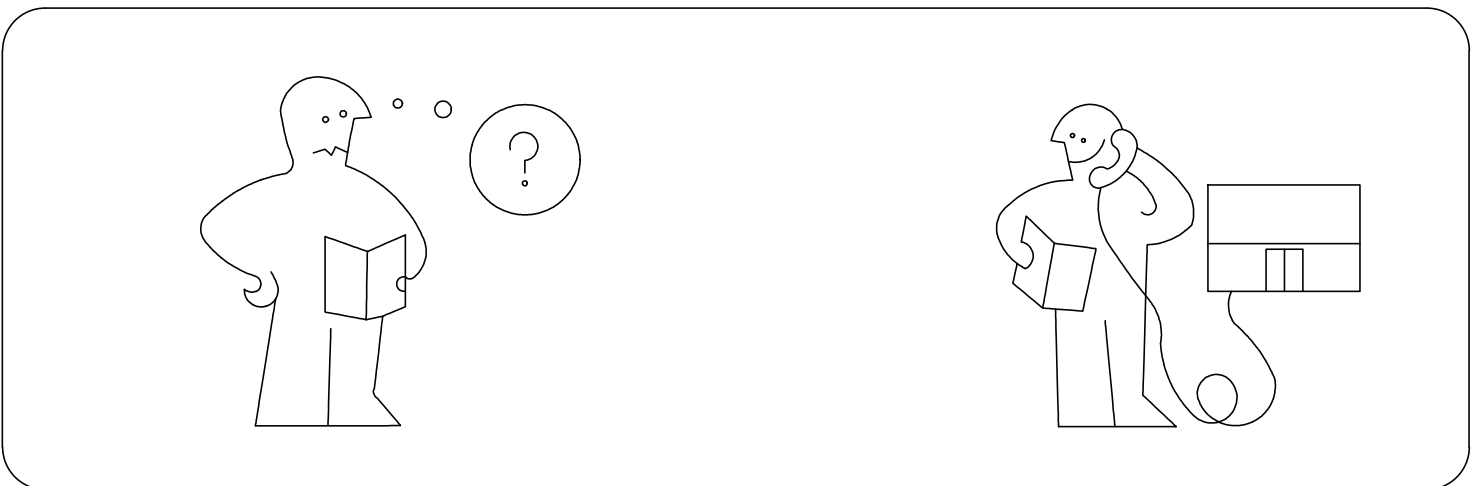
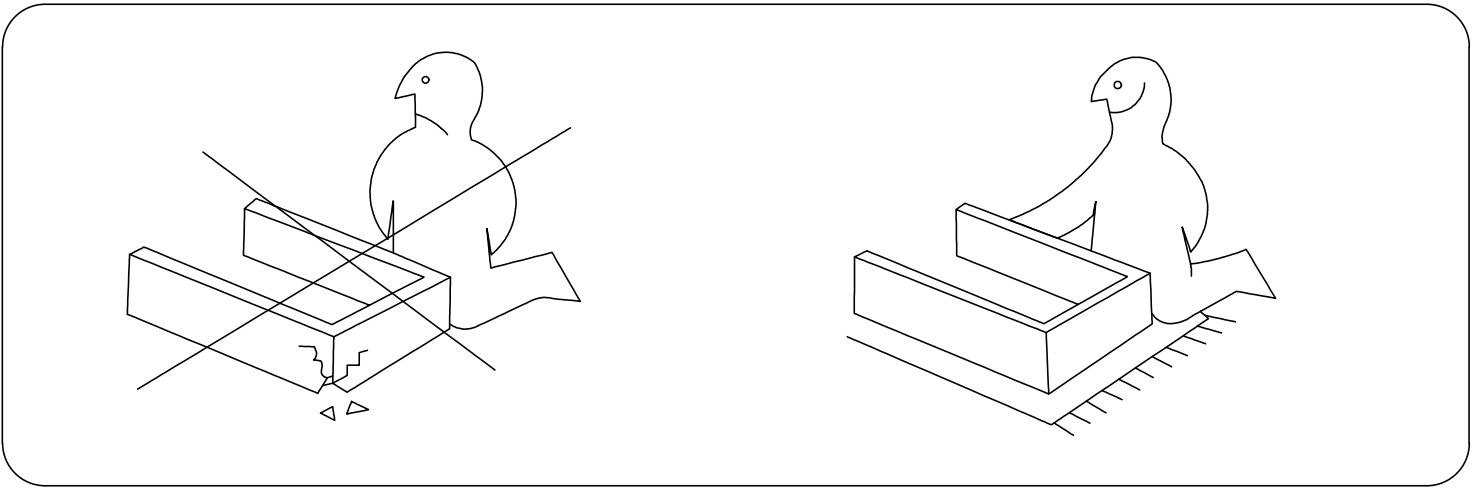
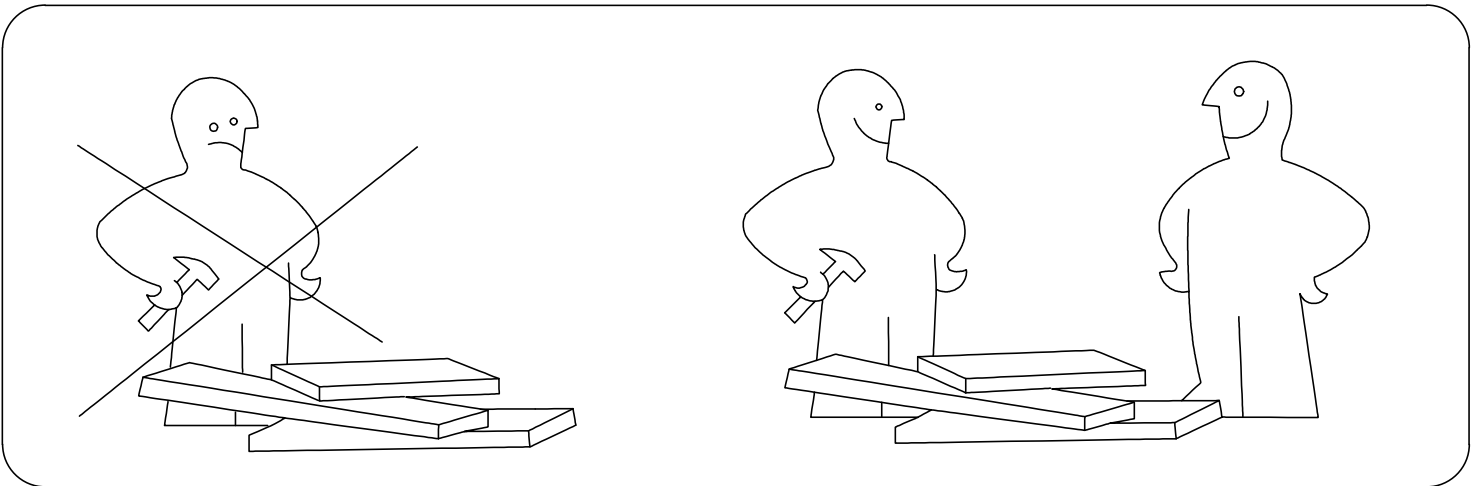
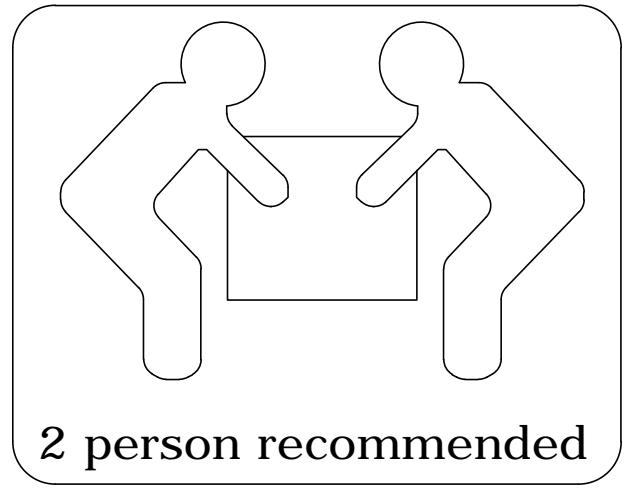
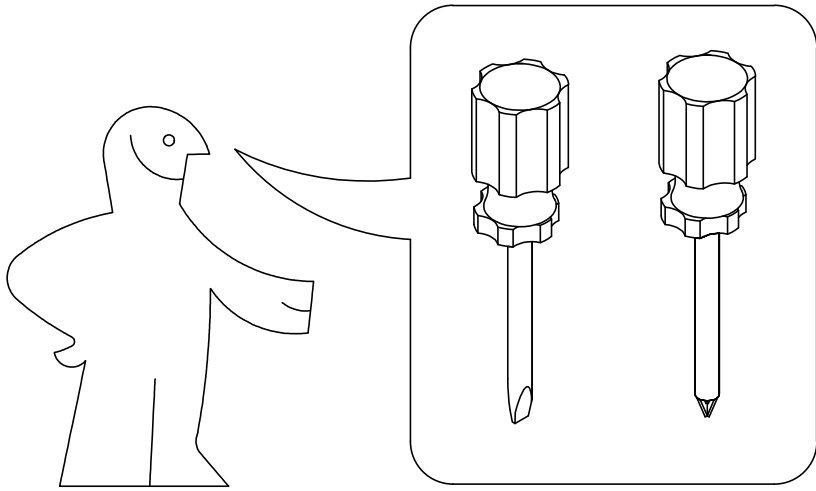


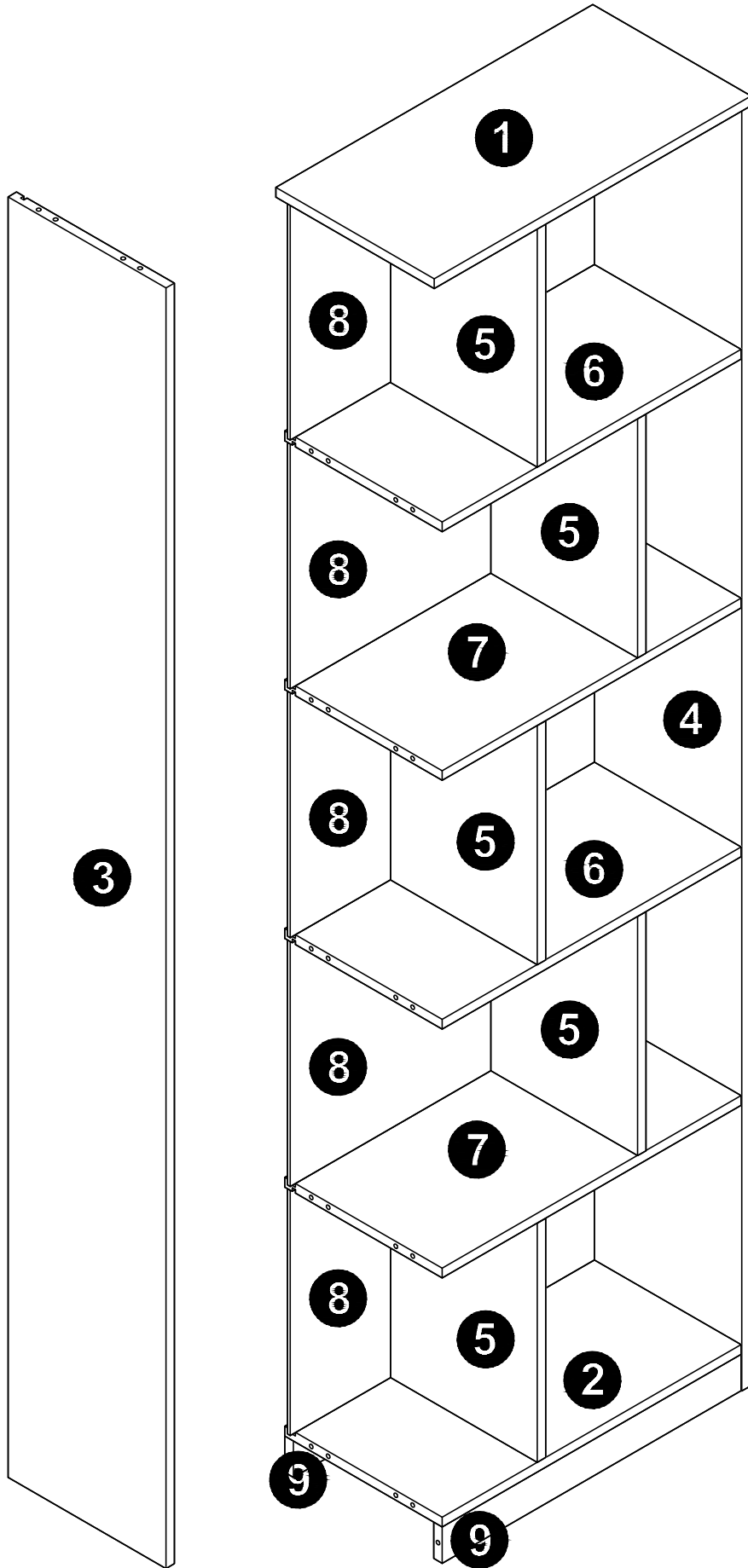
Assembly Instruction



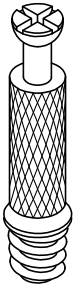


Panel No	Panel Sizes	Quantity
1	600*300*16	1
2	566*298*16	1
3	2100*299*16	1
4	2100*299*16	1
5	392*278*16	5

Panel No	Panel Sizes	Quantity
6	566*298*16	2
7	566*298*16	2
8	576*402*5	5
9	566*60*16	2

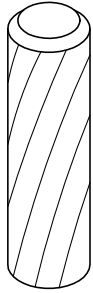


Fittings



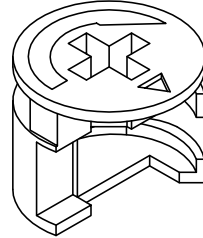
M6*40

A=52



$\Phi 8*30$

B=48



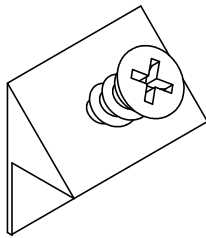
$\Phi 15*12$

C=52

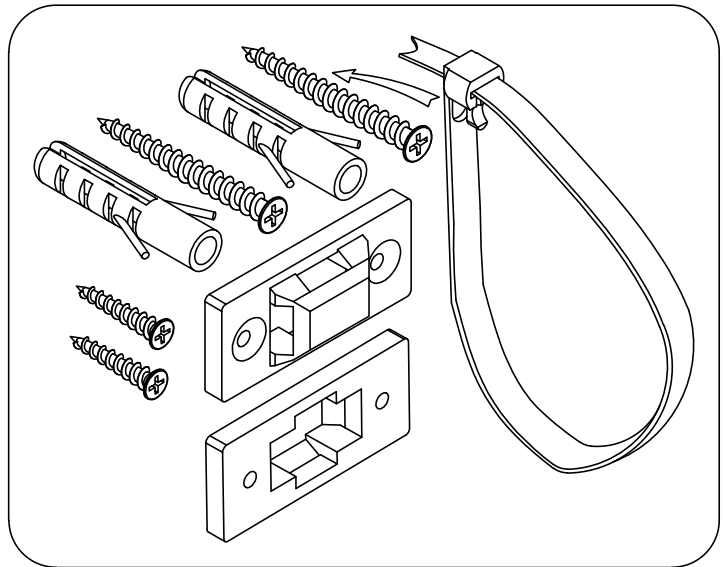


$\Phi 21$

D=52

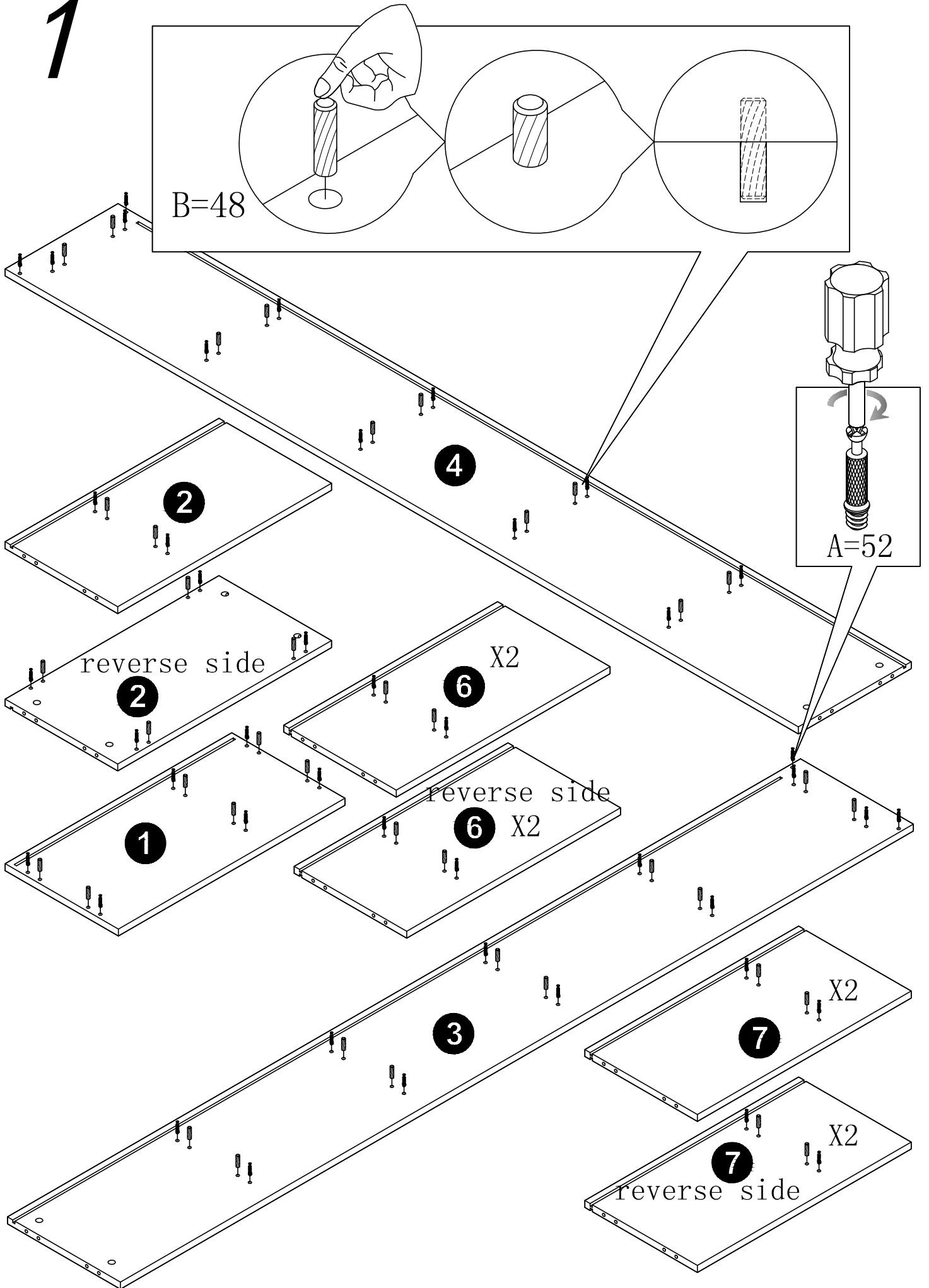


E=30

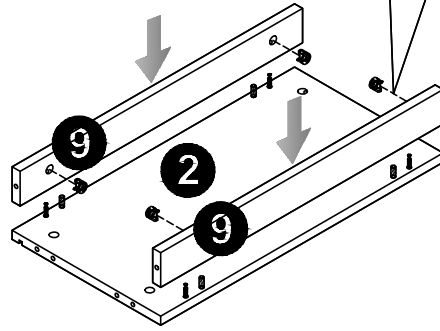
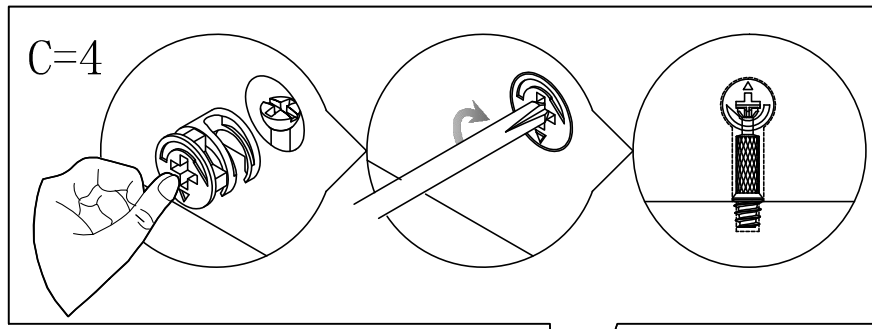


F=1

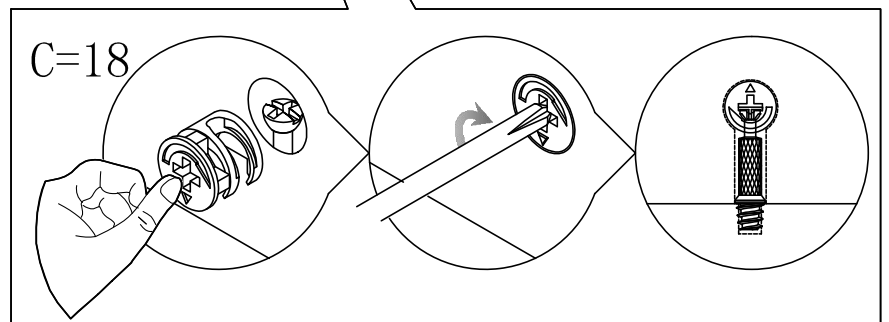
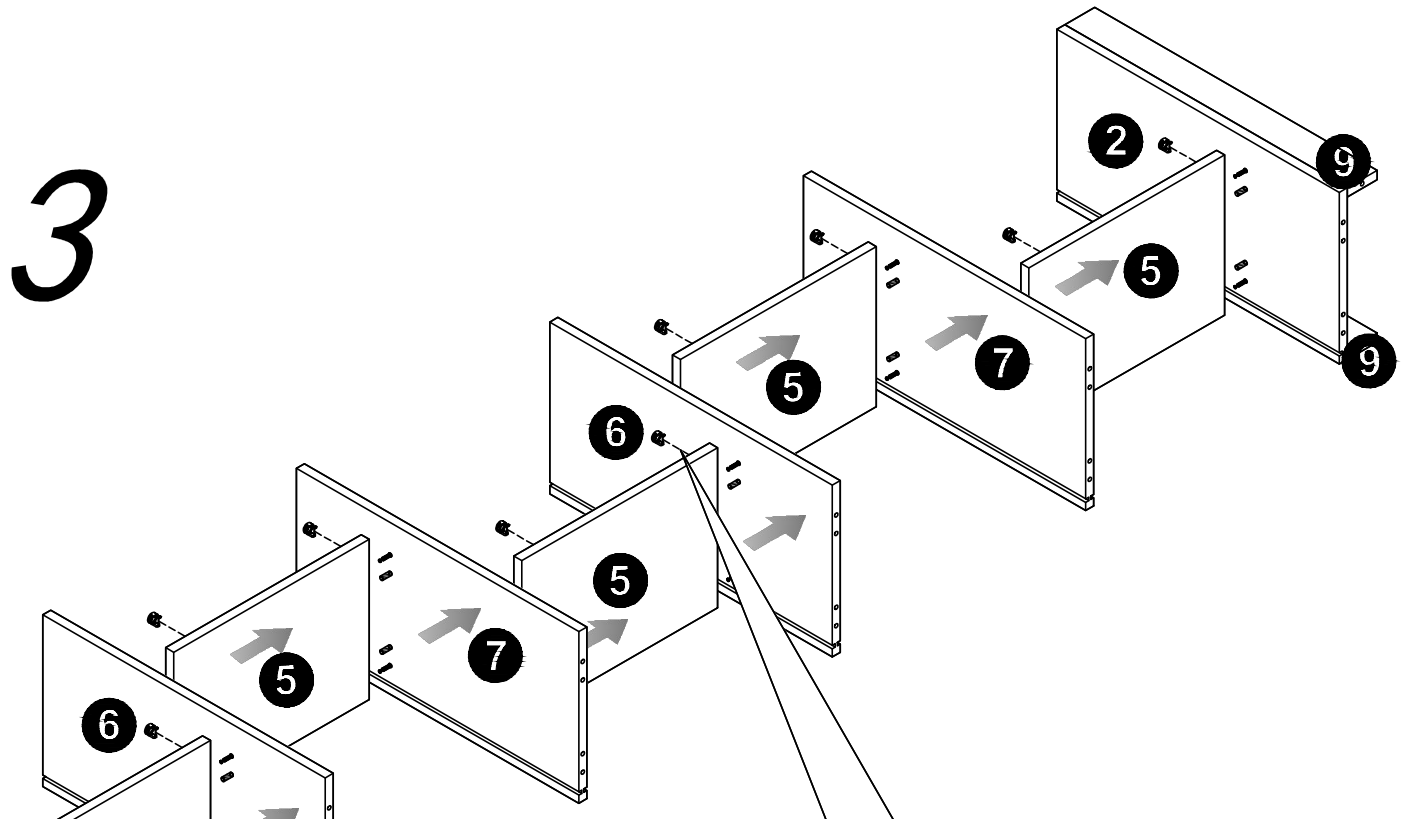
1



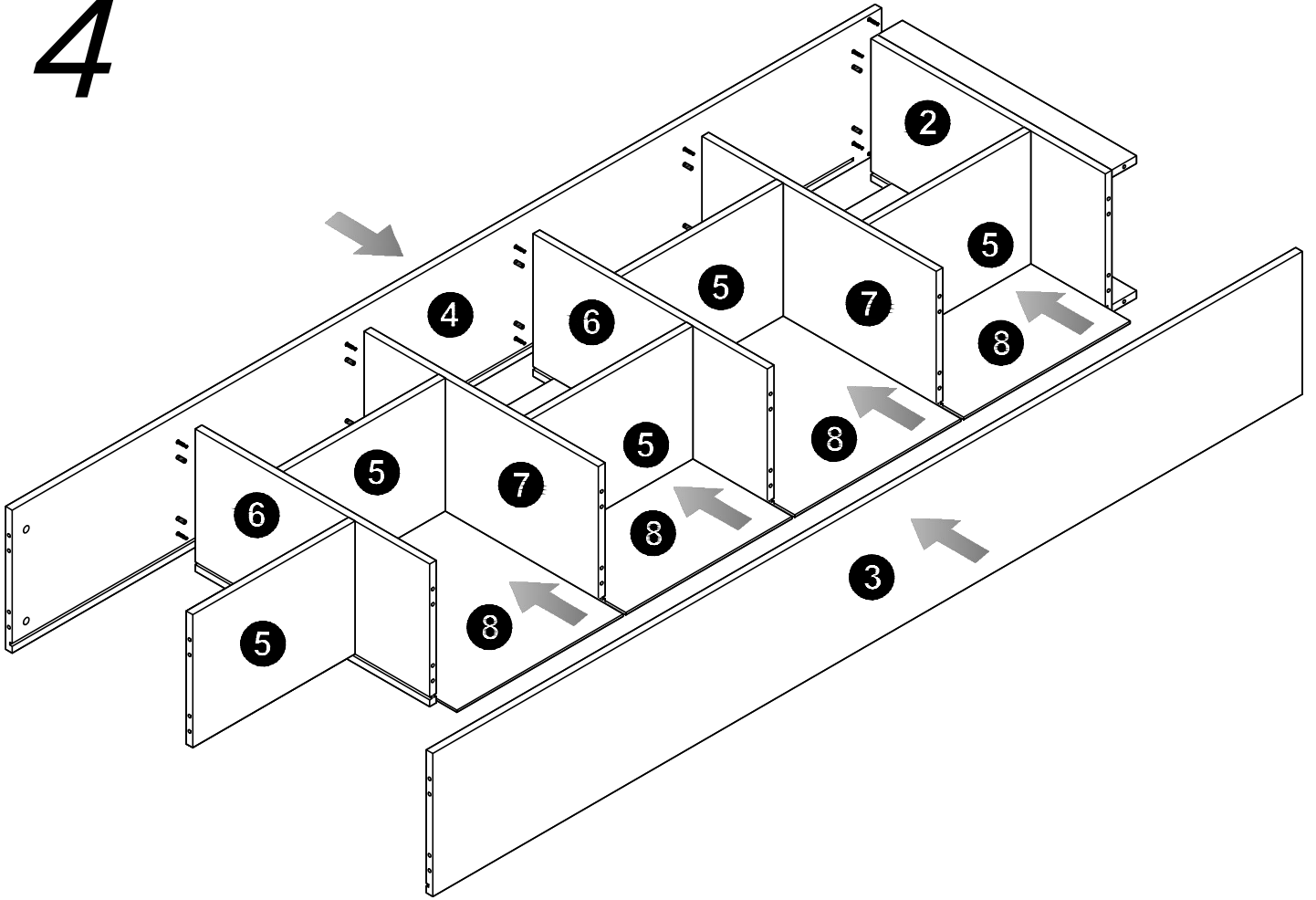
2



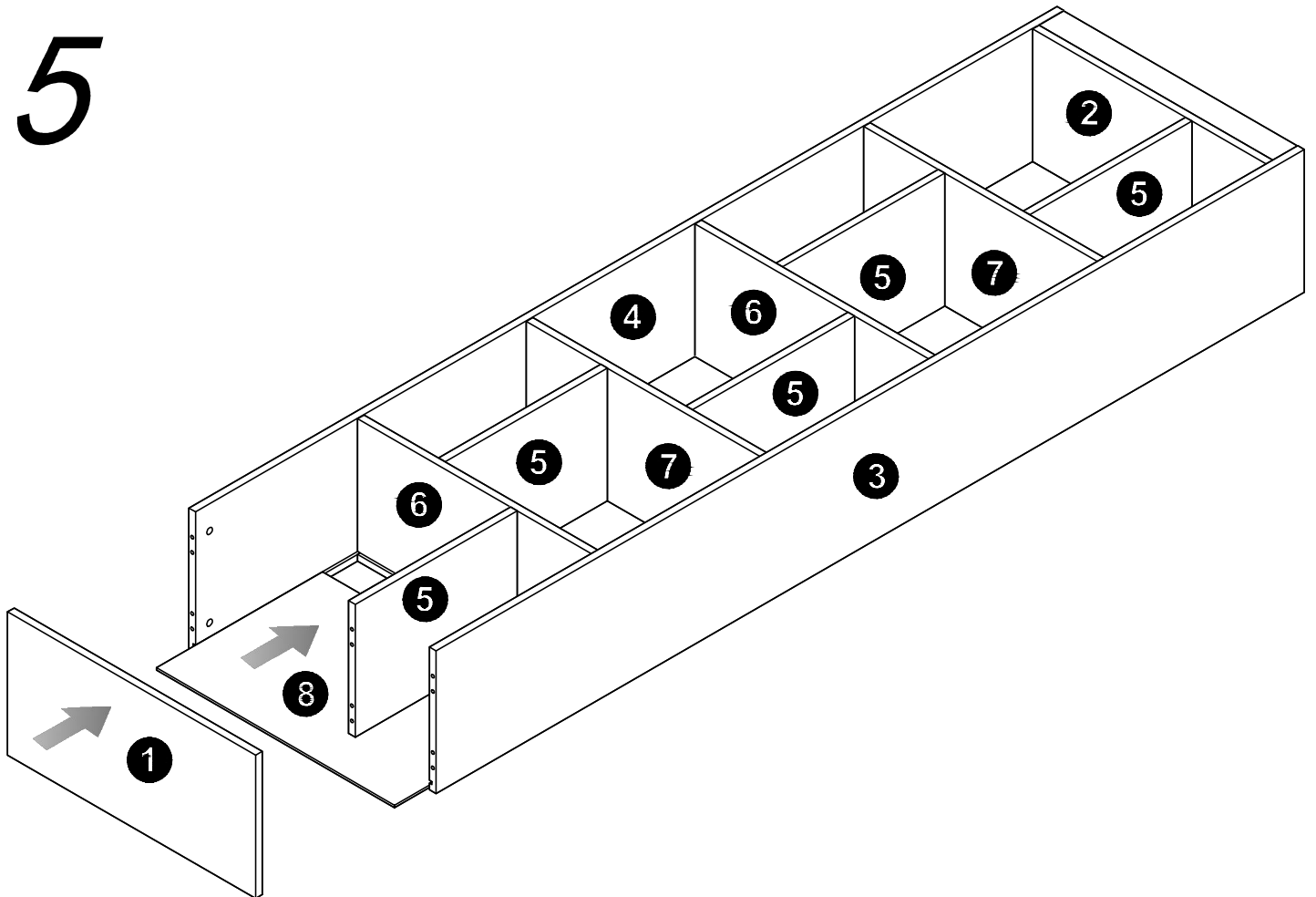
3



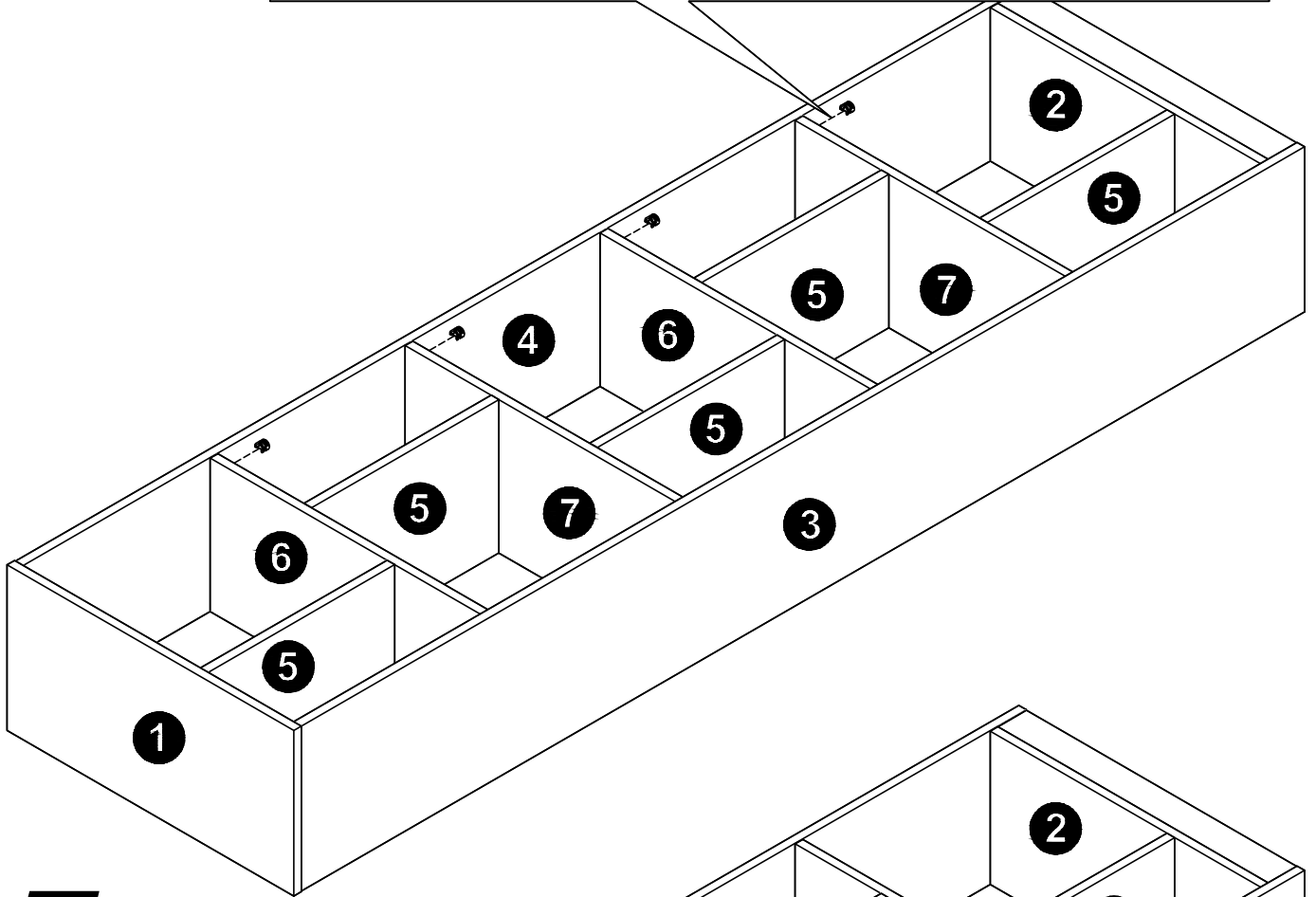
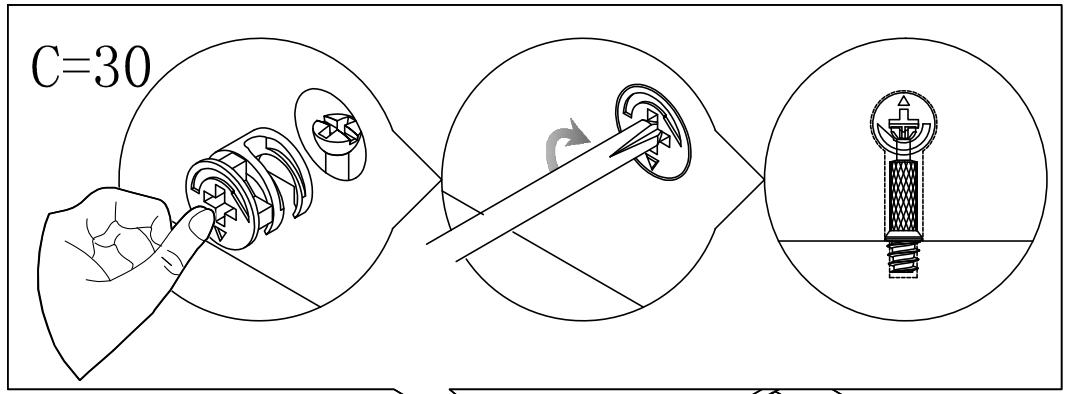
4



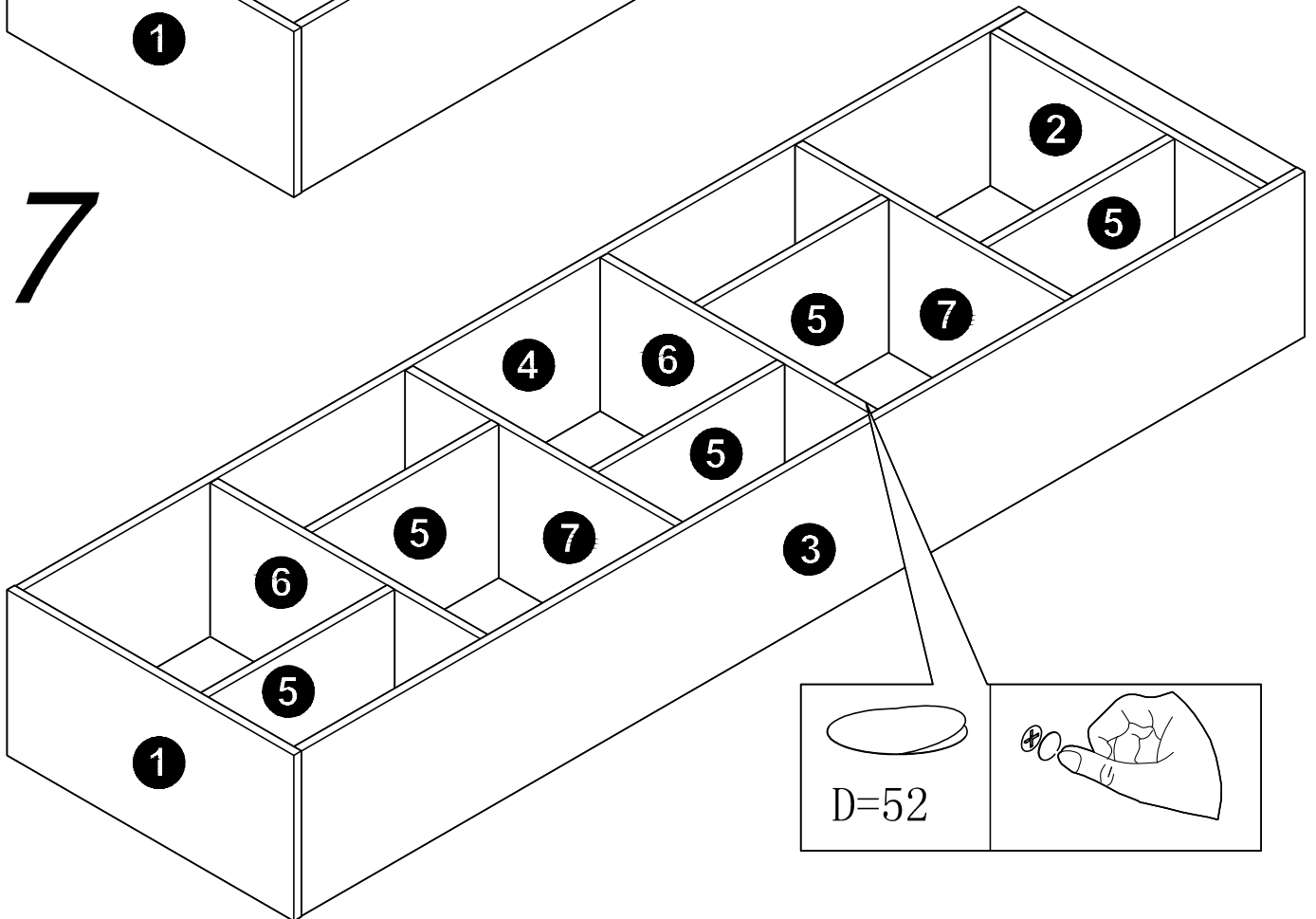
5



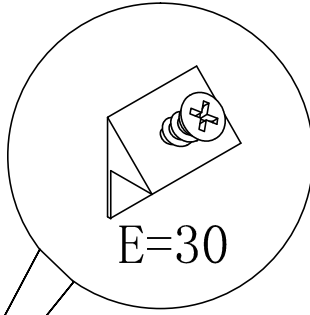
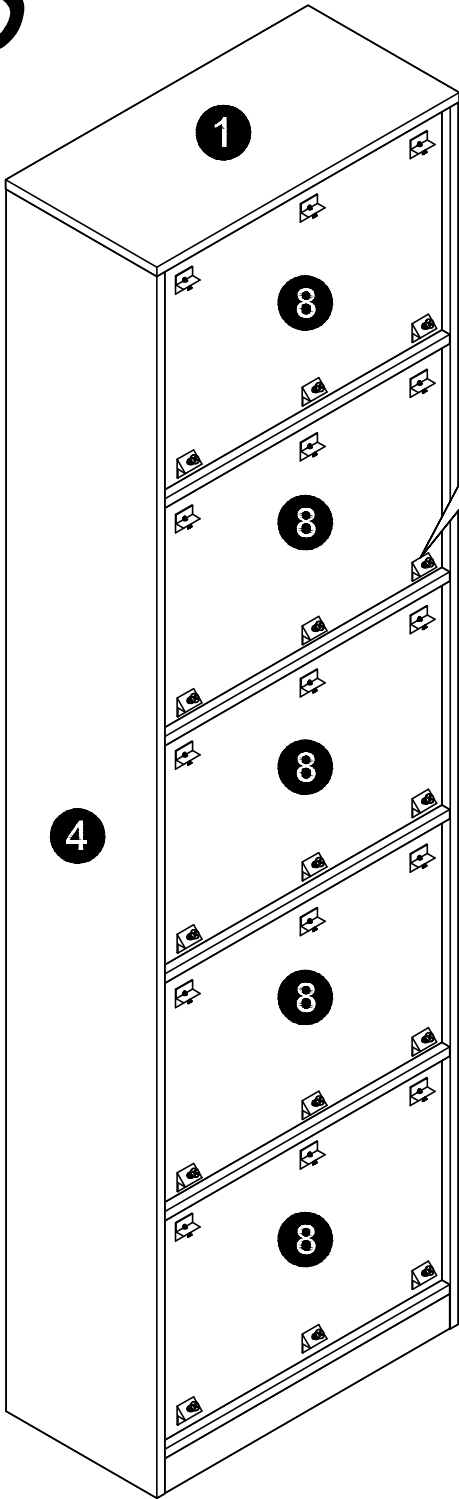
6



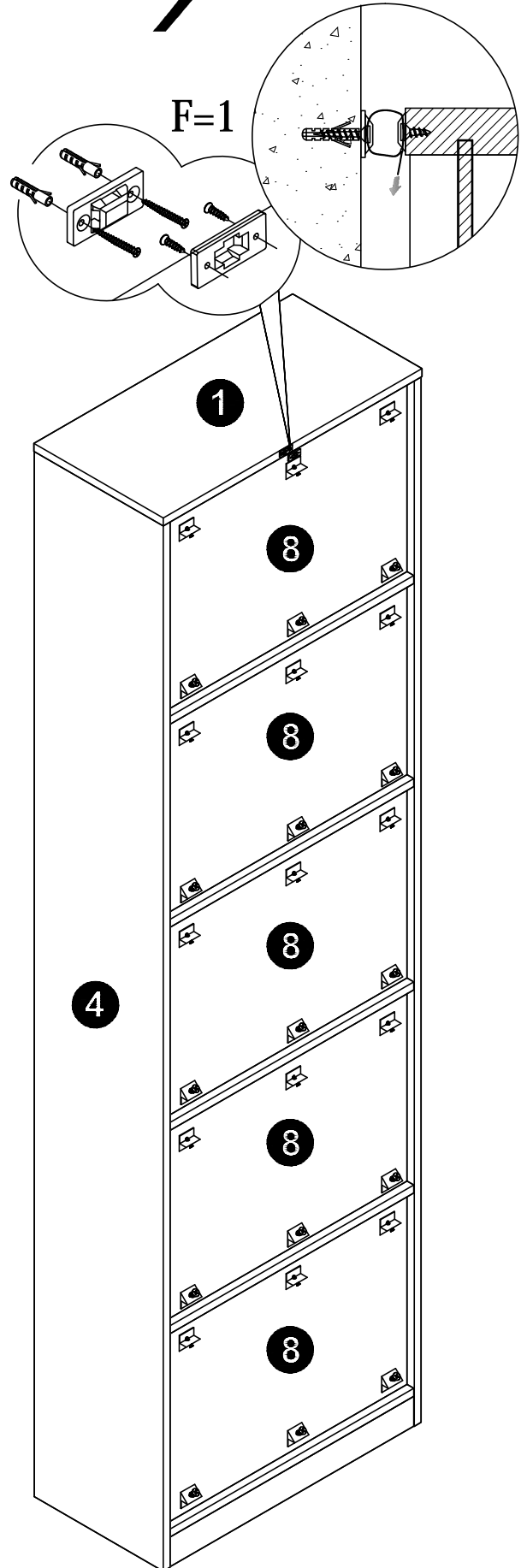
7



8



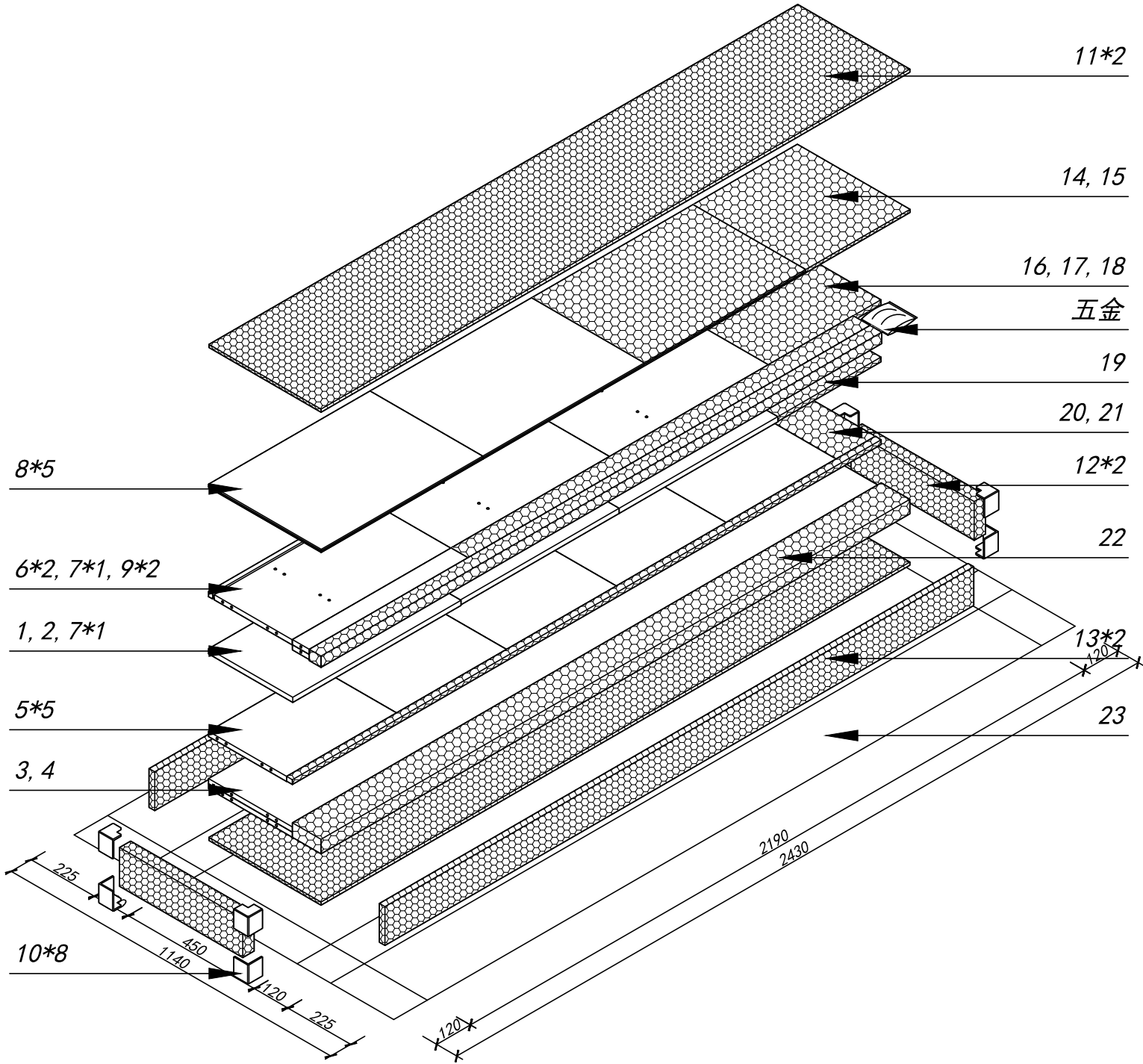
9



F=1

科林高书架W60三胺邮购包装

W600*D300*H2116



Panel No		Panel Sizes	Quantity
10	护角	50*50*50	8
11	泡沫	2100*400*10	2
12	泡沫	440*110*40	2
13	泡沫	2100*110*20	2
14	泡沫	402*372*10	1
15	泡沫	402*576*5	1
16	泡沫	2000*42*35	1

Panel No		Panel Sizes	Quantity
17	泡沫	1434*60*35	1
18	泡沫	300*368*15	1
19	泡沫	368*300*15	1
20	泡沫	2100*21*15	1
21	泡沫	278*140*15	1
22	泡沫	2100*102*45	1
23	纸盒	内径2190*450*120	1